

สัญญาแก้ไขเพิ่มเติม

สัญญาเลขที่ ๕๒/๒๕๖๕ ลงวันที่ ๒๒ กันยายน พ.ศ. ๒๕๖๕

สัญญานี้ทำขึ้น ณ โรงพยาบาลประสาทเชียงใหม่ เลขที่ ๒ ตำบล สุเทพ อำเภอเมือง เชียงใหม่ จังหวัดเชียงใหม่ เมื่อวันที่ ๕ เดือน เมษายน พ.ศ. ๒๕๖๖ ระหว่างโรงพยาบาลประสาท เชียงใหม่ โดยนางสาวศศิธร ศิริมหาราช ผู้อำนวยการโรงพยาบาลประสาทเชียงใหม่ ซึ่งต่อไปในสัญญานี้เรียกว่า “ผู้ว่าจ้าง” ฝ่ายหนึ่ง กับ บริษัท ก.เอ็มพีเซอร์วิซกรรม จำกัด เลขทะเบียนนิติบุคคลที่ ๐๕๐๕๕๖๔๐๑๔๕๐๘ ซึ่งจดทะเบียนเป็นนิติบุคคลเมื่อวันที่ ๒ กันยายน ๒๕๖๔ ณ สำนักงานทะเบียนหุ้นส่วนบริษัทกลาง กรมพัฒนา ธุรกิจการค้า กระทรวงพาณิชย์ มีสำนักงานใหญ่อยู่เลขที่ ๒๐๐/๓๑๔ หมู่ที่ ๘ ตำบลต้นเปา อำเภอสันกำแพง จังหวัดเชียงใหม่ โดย นายพิทักษ์ เข้มเพชร ผู้มีอำนาจลงนามผูกพันนิติบุคคลปรากฏตามหนังสือรับรองของ สำนักงานทะเบียนหุ้นส่วนบริษัทกลาง ที่ E๑๐๐๙๑๒๒๐๐๗๓๕๙๓ ลงวันที่ ๖ กุมภาพันธ์ ๒๕๖๖ ซึ่งต่อไปใน สัญญานี้เรียกว่า “ผู้รับจ้าง” อีกฝ่ายหนึ่ง

คู่สัญญาได้ตกลงกันมีข้อความดังต่อไปนี้

ข้อ ๑. ข้อตกลง

ผู้ว่าจ้างและผู้รับจ้างตกลงและยินยอมให้ดำเนินการแก้ไขเพิ่มเติมงานจ้างปรับปรุงพื้นที่ห้อง ผ่าตัดและพื้นที่โดยรอบ (ห้อง Negative และ Anti room OR) จำนวน ๑ งาน ณ โรงพยาบาลประสาท เชียงใหม่ เลขที่ ๒ ถนนสุเทพ ตำบลสุเทพ อำเภอเมืองเชียงใหม่ จังหวัดเชียงใหม่ ตามสัญญาเลขที่ ๕๒/๒๕๖๕ ลงวันที่ ๒๒ กันยายน พ.ศ. ๒๕๖๕ รายละเอียดตามเอกสารแนบท้ายสัญญานี้

ข้อ ๒. เอกสารแนบท้ายสัญญาดังต่อไปนี้ให้ถือเป็นส่วนหนึ่งของสัญญานี้

- | | |
|-----------------------------|--------------|
| ๒.๑ แบบรูปรายการ | จำนวน ๔ แผ่น |
| ๒.๒ ตารางแสดงปริมาณงานเพิ่ม | จำนวน ๔ แผ่น |
| ๒.๓ เอกสารประกอบการทำสัญญา | จำนวน ๗ แผ่น |

ข้อ ๓ เงื่อนไขอื่นนอกจากที่ได้แก้ไขเปลี่ยนแปลงนี้แล้ว ให้คู่สัญญาปฏิบัติตามเงื่อนไขที่ กำหนดไว้เดิมตามสัญญาเลขที่ ๕๒/๒๕๖๕ ลงวันที่ ๒๒ กันยายน พ.ศ. ๒๕๖๕ ทุกประการ

สัญญานี้ทำขึ้นเป็นสองฉบับมีข้อความถูกต้องตรงกันคู่สัญญาได้อ่าน และเข้าใจข้อความโดย รายละเอียดตลอดแล้วจึงได้ลงลายมือชื่อพร้อมทั้งประทับตรา(ถ้ามี) ไว้เป็นสำคัญต่อหน้าพยาน และคู่สัญญาต่าง ยึดถือไว้ฝ่ายละหนึ่งฉบับ

(ลงชื่อ).....ผู้ว่าจ้าง

(นางสาวศศิธร ศิริมหาราช)

ผู้อำนวยการโรงพยาบาลประสาทเชียงใหม่

(ลงชื่อ).....ผู้รับจ้าง

(นายพิทักษ์ เข้มเพชร)

(ลงชื่อ).....พยาน

(นางภัทรวดี แก้วมา)

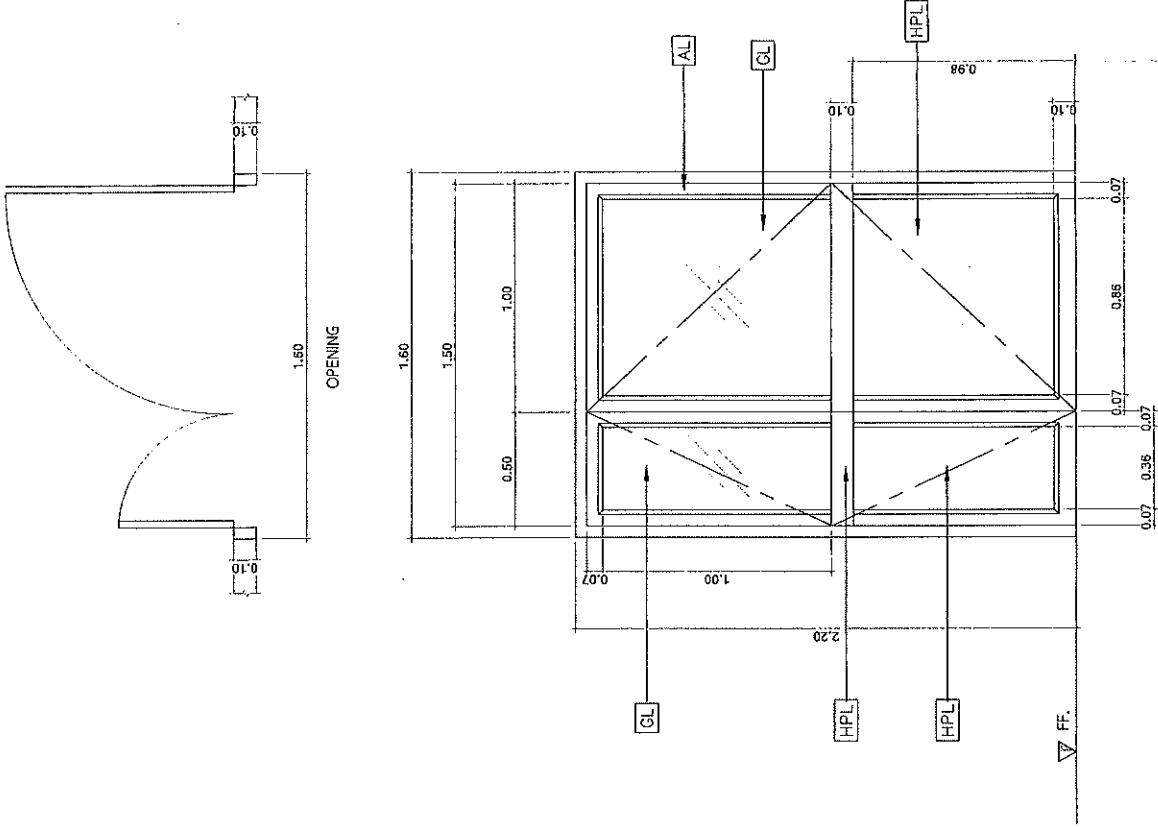
รองผู้อำนวยการด้านอำนวยการ

(ลงชื่อ).....พยาน

(นางกรรณิการ์ ต้อยศ)

เจ้าพนักงานพัสดุชำนาญงาน

PLACE	SERVICE CORRIDOR 1
OPENING TYPE	DOUBLE OPEN DOOR (WITH MAGNETIC DOOR LOCK)
FRAMING	ALUMINIUM
PANEL	ALUMINIUM + GLASS
HARDWARE	
FINISH	High Pressure Laminate สีขาว
QUANTITY (SET)	1
REMARK	[AL] ALUMINIUM [GL] GLASS [HPL] High Pressure Laminate



แบบขยายประตูเพิ่มเติม AD02
SCALE (mm) 1 : 20



บริษัท เจริญชัยวิศกรรม จำกัด
เจ้าของโครงการ :



กรมการแพทย์
โรงพยาบาลราชวิถีเชียงใหม่



ชื่อโครงการ :

งานปรับปรุงระบบปรับอากาศและระบบ
ไฟฟ้า ชั้น ORG ชั้น 2

อนุมัติโดย :

[Signature]

ผู้ควบคุมงาน

[Signature]

วิศวกรไฟฟ้า

[Signature]

นายอภิรักษ์ นนธิพันธ์
ที่. 4667

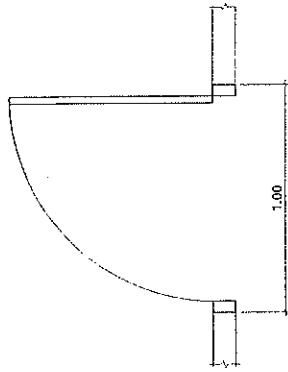
นายอภิรักษ์ นนธิพันธ์
ที่. 5231

Job No. :
Drawn :
Checked :
Date :
Drawing No. :
Asm. No. :

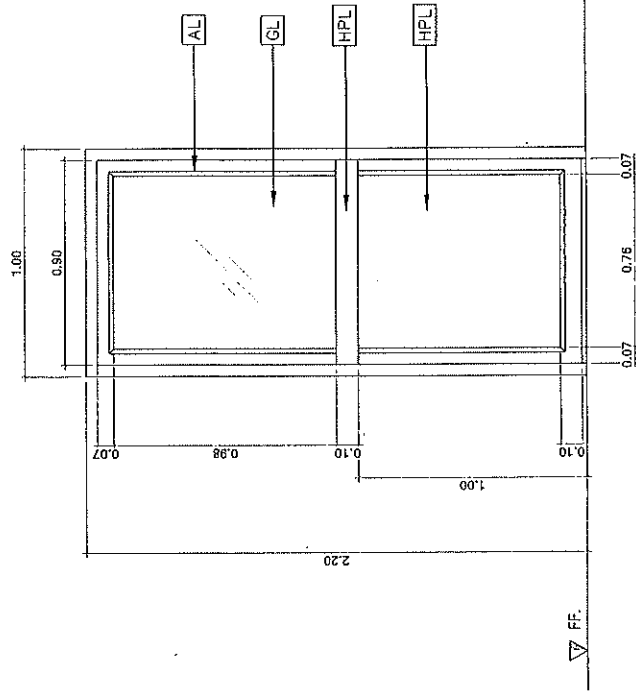
Total Drawing :
Date :
Drawing No. :
Asm. No. :

ลงชื่อ
ตำแหน่ง
ลงชื่อ
ตำแหน่ง

PLACE	ห้องเปลี่ยนชุด
OPENING TYPE	DOUBLE OPEN DOOR
FRAMING	ALUMINIUM
PANEL	ALUMINIUM + GLASS
HARDWARE	
FINISH	High Pressure Laminate สีขาว
QUANTITY (SET)	1
REMARK	AL ALUMINIUM GL GLASS HPL High Pressure Laminate



OPENING



แบบขยายประตูเพิ่มเติม AD03
SCALE (mm) 1 : 20



กระทรวงศึกษาธิการ

เจ้าอาวาส :



กรมการแพทย์
โรงพยาบาลพระมงกุฎเกล้า



ชื่อโครงการ :

งานปรับปรุงระบบปรับอากาศและระบบ
อากาศ ห้อง OR3 ชั้น 2

อนุมัติโดย :

[Signature]

วิศวกรผู้ตรวจ

วิศวกรช่างทำ

[Signature]

[Signature]

นายสุวิทย์ ภูมิคุ้มกัน
รหัส 5231

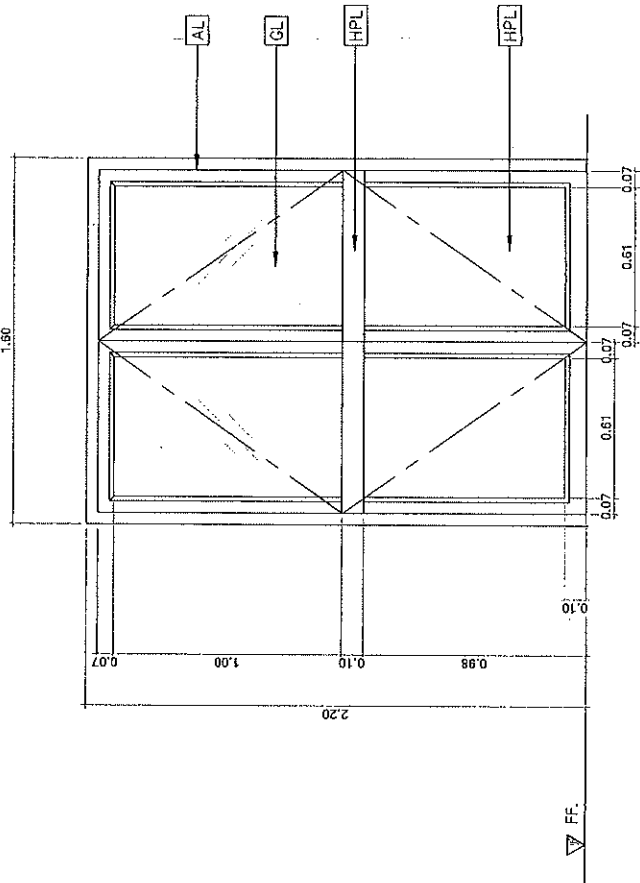
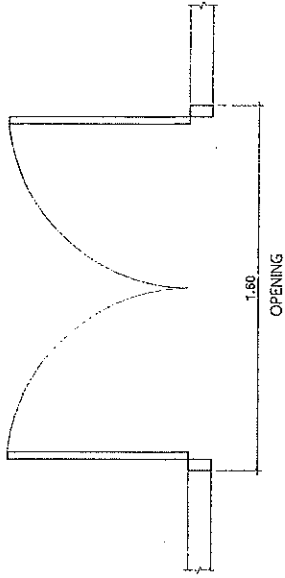
Job No. :
Drawing No. :
Date :
Scale :

Total Drawing :
Drawn :
Checked :
Date :

Approved :
Date :

นายสุวิทย์ ภูมิคุ้มกัน
นายสุวิทย์ ภูมิคุ้มกัน
นายสุวิทย์ ภูมิคุ้มกัน
นายสุวิทย์ ภูมิคุ้มกัน

PLACE	SERVICE CORRIDOR
OPENING TYPE	DOUBLE OPEN DOOR
FRAMING	ALUMINIUM
PANEL	ALUMINIUM + GLASS
HARDWARE	
FINISH	High Pressure Laminate สีขาว
QUANTITY (SET)	1
REMARK	AL ALUMINIUM GL GLASS HPL High Pressure Laminate



บริษัท ก.เอ็มพีทีคอนกรีต จำกัด

เจ้าของโครงการ :



กรมการแพทย์

โรงพยาบาลพระมงกุฎเกล้า



ชื่อโครงการ :

งานปรับปรุงระบบปรับอากาศและระบบ
ไฟฟ้า ชั้น 2 อาคาร หอผู้ป่วย 2

อนุมัติโดย :

(Signature)

ชื่อตำแหน่ง :

วิศวกรไฟฟ้า

(Signature)

(Signature)

ชื่อตำแหน่ง :

งานช่างเครื่องกล 2
อาคาร หอผู้ป่วย 2

อนุมัติโดย :

(Signature)

ชื่อตำแหน่ง :

งานช่างเครื่องกล 2
อาคาร หอผู้ป่วย 2

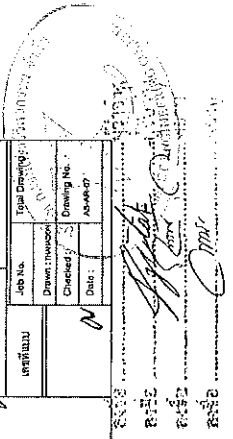
อนุมัติโดย :

(Signature)

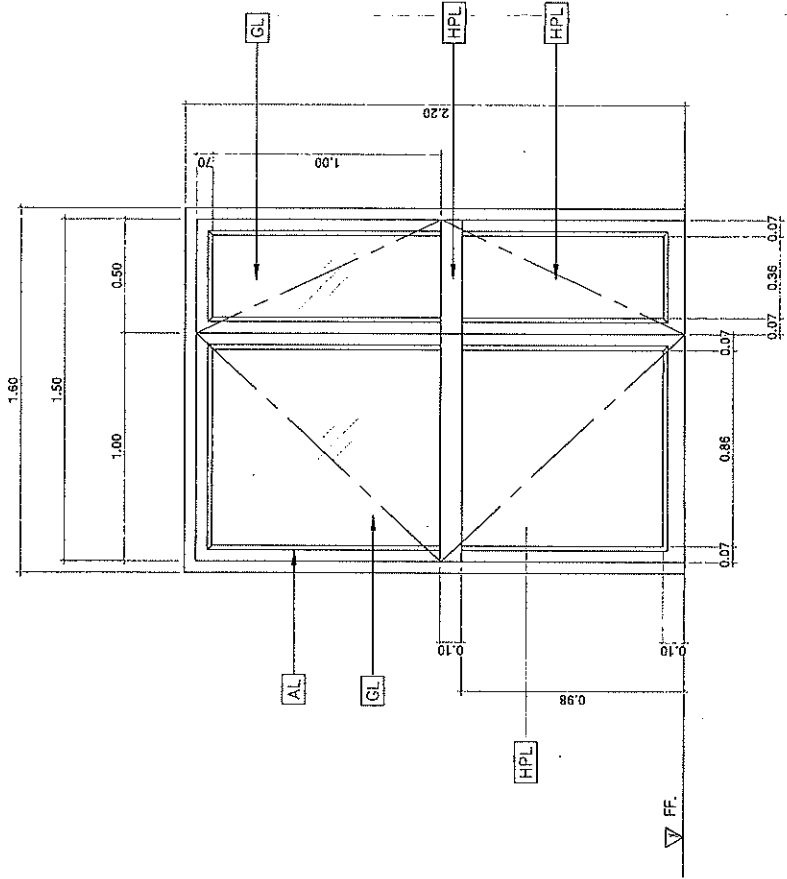
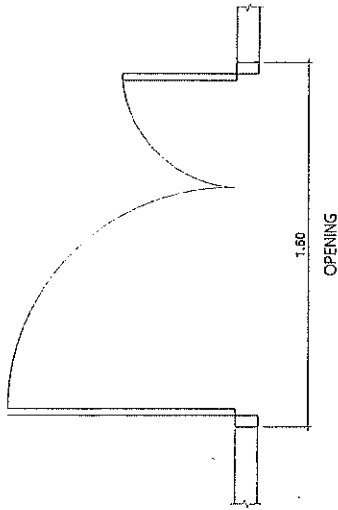
แบบขยายประตูเพิ่มเติม AD04

SCALE (mm)

1 : 20



PLACE	SERVICE CORRIDOR II
OPENING TYPE	DOUBLE OPEN DOOR (WITH MAGNETIC DOOR LOCK)
FRAMING	ALUMINIUM
PANEL	ALUMINIUM + GLASS
HARDWARE	
FINISH	High Pressure Laminate สีขาว
QUANTITY (SET)	2
REMARK	AL ALUMINIUM GL GLASS HPL High Pressure Laminate



แบบขยายประตูเพิ่มเติม AD05
SCALE (mm) 1 : 20



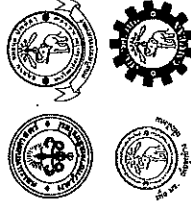
บริษัท ก.เอ็มพีซีคอนกรีต จำกัด

เจ้าพนักงาน :



กรมการแพทย์

โรงพยาบาลพระเทพรัตนราชธานี



ชื่อโครงการ :

งานปรับปรุงระบบปรับอากาศและระบบ
อากาศ Mass OR3 ชั้น 2

อนุมัติโดย :

[Signature]

วิศวกรที่ปรึกษา

วิศวกรสถาปัตย์

[Signature]

นายอดิศักดิ์ นนทสิทธิ์
โทร. 6467

นายอดิศักดิ์ นนทสิทธิ์
โทร. 5231

Job No.	Total Drawing :
Drawn : <i>[Signature]</i>	Checked : <i>[Signature]</i>
Date :	Drawing No. :
	Address :

นายแพทย์
นายแพทย์
นายแพทย์
นายแพทย์

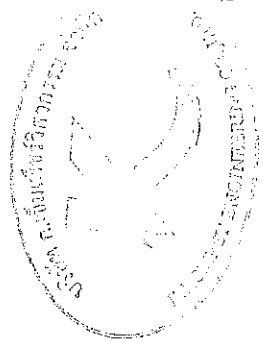
รายการ		รายการ		รายการ	
รายละเอียดตามแบบประกอบสัญญา		รายละเอียดตามแบบประกอบสัญญา		รายละเอียดตามงานจริง	
รายการ	รายละเอียดวัสดุ	จำนวน	รายละเอียดวัสดุ	จำนวน	จำนวน
๑	ขอบอลูมิเนียมบานประตูด้านข้างและด้านบน ขนาดความกว้าง ๑๐๐ มิลลิเมตร	๑ ชุด	ขอบอลูมิเนียมบานประตูด้านข้างและด้านบน ขนาดความกว้าง ๗๐ มิลลิเมตร	๑ ชุด	๑ ชุด
ประตูดอ	ขอบอลูมิเนียมบานประตูด้านล่าง ขนาดความกว้าง ๑๕๐ มิลลิเมตร	๑ ชุด	ขอบอลูมิเนียมบานประตูด้านล่าง ขนาดความกว้าง ๙๕ มิลลิเมตร	๑ ชุด	๑ ชุด
จำนวน ๑ ชุด	กระจกความหนา ๖ มิลลิเมตร ขนาดความสูง ๑,๐๐๐ มิลลิเมตร ความกว้าง ๘๐๐ มิลลิเมตร	๑ ชุด	กระจกความหนา ๖ มิลลิเมตร ขนาดความสูง ๑,๐๐๒ มิลลิเมตร ความกว้าง ๘๐๐ มิลลิเมตร	๑ ชุด	๑ ชุด
	Formica Sheet ขนาดความสูง ๑,๐๐๐ มิลลิเมตร ความกว้าง ๓๐๐ มิลลิเมตร	๑ แผ่น	กระจกความหนา ๖ มิลลิเมตร ขนาดความสูง ๑,๐๐๒ มิลลิเมตร ความกว้าง ๓๐๐ มิลลิเมตร	๑ ชุด	๑ ชุด
	Formica Sheet ขนาดความสูง ๘๕๐ มิลลิเมตร ความกว้าง ๓๐๐ มิลลิเมตร	๑ แผ่น	High Pressure Laminate ขนาดความสูง ๘๘๗ มิลลิเมตร ความกว้าง ๓๐๐ มิลลิเมตร ความหนา ๖ มิลลิเมตร	๑ แผ่น	๑ แผ่น
	Formica Sheet ขนาด ความสูง ๘๕๐ มิลลิเมตร ความกว้าง ๘๐๐ มิลลิเมตร	๑ แผ่น	High Pressure Laminate ขนาดความสูง ๘๘๗ มิลลิเมตร ความกว้าง ๘๐๐ มิลลิเมตร ความหนา ๖ มิลลิเมตร	๑ แผ่น	๑ แผ่น
	ราคาวัสดุต่อหน่วยตามสัญญา ๒๘,๔๐๐.๐๐ บาท/ชุด		ราคาวัสดุต่อหน่วยตามงานจริง ๓๓,๒๒๙.๑๖ บาท/ชุด		

ประตูดอ จำนวน ๑ ชุด มีงานเพิ่ม ๔,๘๒๙.๑๖ บาท (สี่พันแปดร้อยยี่สิบเก้าบาทสิบหกสตางค์) แต่ผู้รับจ้างยินดีปฏิบัติงานเพิ่มเติมดังกล่าว โดยไม่คิดค่าใช้จ่ายแต่อย่างใด

ลงชื่อ ผู้ว่าจ้าง
 ลงชื่อ ผู้รับจ้าง
 ลงชื่อ พยาน
 ลงชื่อ

ตารางประกอบสัญญาแก้ไขเพิ่มเติม สัญญาเลขที่ ๕๒/๒๕๖๕ ลงวันที่ ๒๒ กันยายน พ.ศ. ๒๕๖๕			
รายละเอียดตามแบบประกอบสัญญา		รายละเอียดตามงานจริง	
รายการ	รายละเอียดวัสดุ	จำนวน	รายละเอียดวัสดุ
๒	ขอใบคู่มือเขียนบานประตูด้านข้างและด้านบน ขนาดความกว้าง ๑๐๐ มิลลิเมตร	๑ ชุด	ขอใบคู่มือเขียนบานประตูด้านข้างและด้านบน ขนาดความกว้าง ๗๐ มิลลิเมตร
ประตูดัด	ขอใบคู่มือเขียนบานประตูด้านล่าง ขนาดความกว้าง ๑๕๐ มิลลิเมตร	๑ ชุด	ขอใบคู่มือเขียนบานประตูด้านล่าง ขนาดความกว้าง ๙๕ มิลลิเมตร
จำนวน ๑ ชุด	กระจกความหนา ๖ มิลลิเมตร ขนาดความสูง ๑,๐๕๐ มิลลิเมตร ความกว้าง ๗๐๐ มิลลิเมตร	๑ ชุด	กระจกความหนา ๖ มิลลิเมตร ขนาดความสูง ๙๙๓ มิลลิเมตร ความกว้าง ๗๖๐ มิลลิเมตร
	Formica Sheet ขนาด ความสูง ๘๐๐ มิลลิเมตร ความกว้าง ๗๐๐ มิลลิเมตร	๑ แผ่น	High Pressure Laminate ขนาดความสูง ๙๐๗ มิลลิเมตร ความกว้าง ๗๖๐ มิลลิเมตร ความหนา ๖ มิลลิเมตร
	ราคาวัสดุต่อหน่วยตามสัญญา ๑๕,๓๐๐.๐๐ บาท/ชุด		ราคาวัสดุต่อหน่วยตามงานจริง ๑๗,๒๕๔.๓๑ บาท/ชุด

ประตูดัด จำนวน ๑ ชุด มิ่งงานเพิ่ม ๑,๙๔๔.๓๑ บาท (หนึ่งพันเก้าร้อยเก้าสิบบาทสามสิบเอ็ดสตางค์) แต่ผู้รับจ้างยินยอมปฏิบัติงานเพิ่มเติมดังกล่าว โดยไม่คิดค่าใช้จ่ายแต่อย่างใด




ลงชื่อ
 ผู้ว่าจ้าง
 ลงชื่อ
 ผู้รับจ้าง
 ลงชื่อ
 พยาน
 ลงชื่อ
 พยาน

ตารางประกอบสัญญาแก้ไขเพิ่มเติม สัญญาเลขที่ ๕๒/๒๕๖๕ ลงวันที่ ๒๒ กันยายน พ.ศ. ๒๕๖๕			
รายละเอียดตามแบบประกอบสัญญา		รายละเอียดตามงานจริง	
รายการ	รายละเอียดวัสดุ	จำนวน	รายละเอียดวัสดุ
๓	ขอบอลูมิเนียมบานประตูด้านข้างและด้านบน ขนาดความกว้าง ๑๐๐ มิลลิเมตร	๑ ชุด	ขอบอลูมิเนียมบานประตูด้านข้างและด้านบน ขนาดความกว้าง ๗๐ มิลลิเมตร
ประตูด	ขอบอลูมิเนียมบานประตูด้านล่าง ขนาดความกว้าง ๑๕๐ มิลลิเมตร	๑ ชุด	ขอบอลูมิเนียมบานประตูด้านล่าง ขนาดความกว้าง ๙๕ มิลลิเมตร
จำนวน ๑ ชุด	กระจกความหนา ๖ มิลลิเมตร ขนาดความสูง ๑,๐๕๐ มิลลิเมตร ความกว้าง ๖๐๐ มิลลิเมตร	๒ ชุด	กระจกความหนา ๖ มิลลิเมตร ขนาดความสูง ๑,๐๐๒ มิลลิเมตร ความกว้าง ๖๑๐ มิลลิเมตร
	Formica Sheet ขนาด ความสูง ๘๐๐ มิลลิเมตร ความกว้าง ๖๐๐ มิลลิเมตร	๒ แผ่น	High Pressure Laminate ขนาดความสูง ๘๘๘ มิลลิเมตร ความกว้าง ๖๑๐ มิลลิเมตร ความหนา ๖ มิลลิเมตร
ราคาวัสดุต่อหน่วยตามสัญญา ๒๘,๔๐๐.๐๐ บาท/ชุด		ราคาวัสดุต่อหน่วยตามงานจริง ๓๑,๖๘๒.๗๖ บาท/ชุด	

ประตูด จำนวน ๑ ชุด มีงานเพิ่มขึ้น ๓,๒๘๒.๗๖ บาท (สามพันสองร้อยแปดสิบบาทเจ็ดสิบบาทเจ็ดสิบหกสตางค์) แต่ผู้รับจ้างยินดีปฏิบัติตามเพิ่มเติมดังกล่าว โดยไม่คิดค่าใช้จ่ายแต่อย่างใด

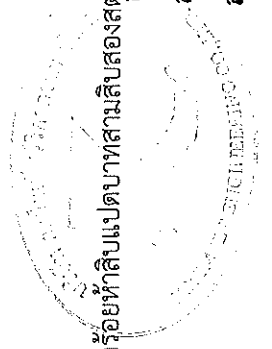
N



ลงชื่อ.....ผู้ว่าจ้าง
 ลงชื่อ.....ผู้รับจ้าง
 ลงชื่อ.....พยาน
 ลงชื่อ.....พยาน

ตารางประกอบสัญญาแก้ไขเพิ่มเติม สัญญาเลขที่ ๕๒/๒๕๖๕ ลงวันที่ ๒๒ กันยายน พ.ศ. ๒๕๖๕

รายละเอียดตามแบบประกอบสัญญา		รายละเอียดตามงานจริง	
รายการ	รายละเอียดวัสดุ	จำนวน	รายละเอียดวัสดุ
๔	ขอบอลูมิเนียมบานประตูด้านข้างและด้านบน ขนาดความกว้าง ๑๐๐ มิลลิเมตร	๑ ชุด	ขอบอลูมิเนียมบานประตูด้านข้างและด้านบน ขนาดความกว้าง ๗๐ มิลลิเมตร
ประตูดอ๕	ขอบอลูมิเนียมบานประตูด้านล่าง ขนาดความกว้าง ๑๕๐ มิลลิเมตร	๑ ชุด	ขอบอลูมิเนียมบานประตูด้านล่าง ขนาดความกว้าง ๙๕ มิลลิเมตร
จำนวน ๒ ชุด	กระจกความหนา ๖ มิลลิเมตร ขนาดความสูง ๑,๐๐๐ มิลลิเมตร ความกว้าง ๘๐๐ มิลลิเมตร	๑ ชุด	กระจกความหนา ๖ มิลลิเมตร ขนาดความสูง ๑,๐๐๒ มิลลิเมตร ความกว้าง ๘๖๐ มิลลิเมตร
	Formica Sheet ขนาด ความสูง ๑,๐๐๐ มิลลิเมตร ความกว้าง ๓๐๐ มิลลิเมตร	๑ แผ่น	กระจกความหนา ๖ มิลลิเมตร ขนาดความสูง ๑,๐๐๒ มิลลิเมตร ความกว้าง ๓๖๐ มิลลิเมตร
	วัสดุปิดผิว Formica Sheet ขนาด ความสูง ๘๕๐ มิลลิเมตร ความกว้าง ๓๐๐ มิลลิเมตร	๑ แผ่น	High Pressure Laminate ขนาดความสูง ๘๘๗ มิลลิเมตร ความกว้าง ๓๖๐ มิลลิเมตร
	Formica Sheet ขนาด ความสูง ๘๕๐ มิลลิเมตร ความกว้าง ๘๐๐ มิลลิเมตร	๑ แผ่น	High Pressure Laminate ขนาดความสูง ๘๘๗ มิลลิเมตร ความกว้าง ๘๖๐ มิลลิเมตร
	ราคาวัสดุต่อหน่วยตามสัญญา ๒๘,๔๐๐.๐๐ บาท/ชุด		ราคาวัสดุต่อหน่วยตามงานจริง ๓๓,๒๘๙.๑๖ บาท/ชุด


 ลงชื่อ ผู้ว่าจ้าง
 ลงชื่อ ผู้รับจ้าง
 ลงชื่อ P.นายน
 ลงชื่อ กษยาน

ประตูดอ๕ จำนวน ๒ ชุด มีงานเพิ่ม ๔,๘๒๙.๑๖ บาท/ชุด รวมเป็นงานเพิ่มทั้งสิ้น ๙,๖๕๘.๓๒ บาท (เก้าพันหกกร้อยยี่สิบแปดบาทสามสิบสองสตางค์)

แต่ผู้รับจ้างยินยอมปฏิบัติงานเพิ่มเติมดังกล่าว โดยไม่คิดค่าใช้จ่ายแต่อย่างใด